

Bauvorhaben  
Neubau von zwei Mehrfamilienhäusern  
mit je zehn Wohneinheiten und einer Tiefgarage

Brestauer Straße 21  
35398 Gießen-Lützellinden

## Erdgeschoss



Beispielhafte Darstellung



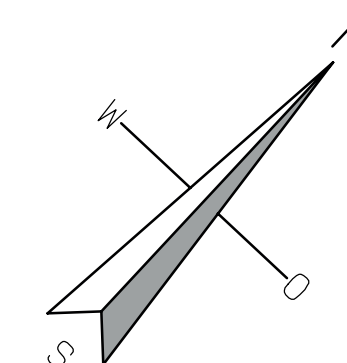
Bauvorhaben  
Neubau von zwei Mehrfamilienhäusern  
mit je zehn Wohneinheiten und einer Tiefgarage

Breslauer Straße 21  
35398 Gießen-Lützellinden

## Obergeschoss



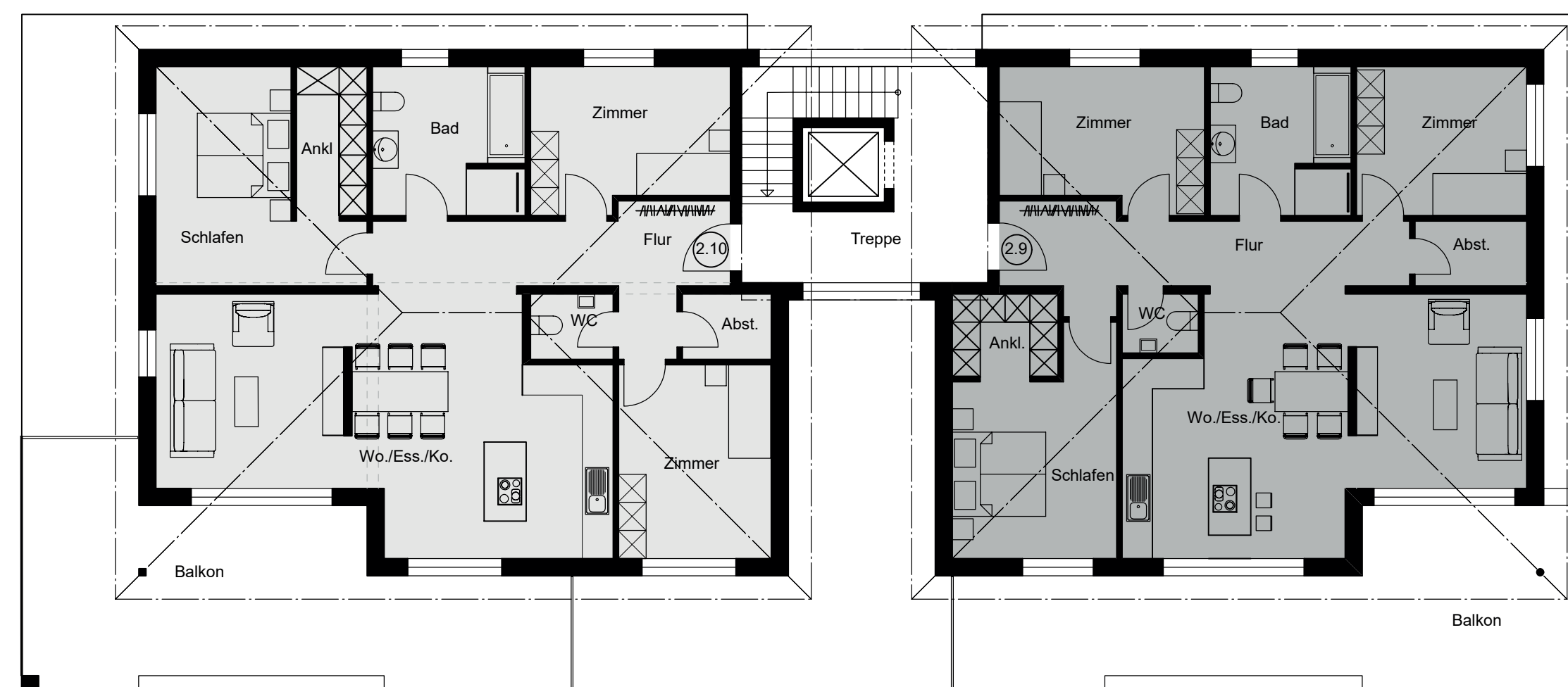
Beispielhafte Darstellung



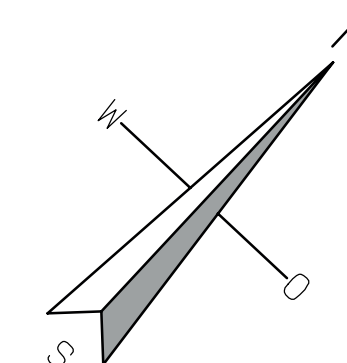
Bauvorhaben  
Neubau von zwei Mehrfamilienhäusern  
mit je zehn Wohneinheiten und einer Tiefgarage

Breslauer Straße 21  
35398 Gießen-Lützellinden

## Dachgeschoss



Beispielhafte Darstellung



Bauvorhaben  
Neubau von zwei Mehrfamilienhäusern  
mit je zehn Wohneinheiten und einer Tiefgarage

Breslauer Straße 21  
35398 Gießen-Lützellinden

## Kellergeschoss



Beispielhafte Darstellung